



# i-swim

Push your boundaries





## Caractéristiques techniques

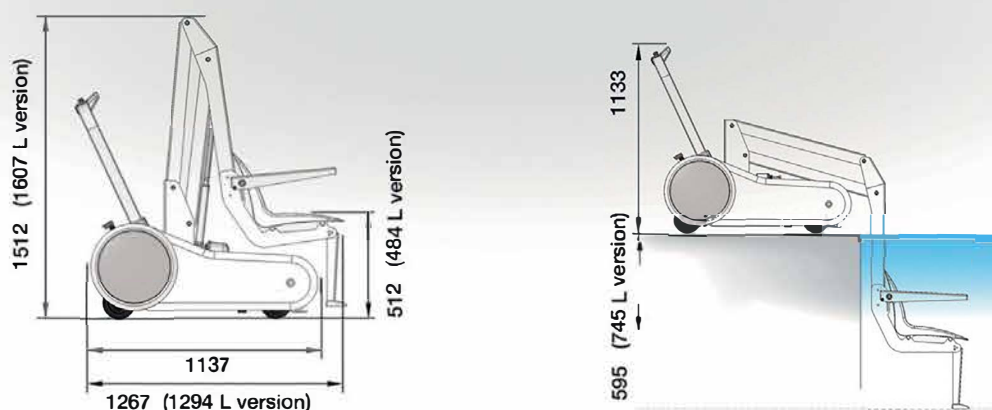
## i-swim and i-swim L

Structure / Matériaux	Aluminium / acier inoxydable
Nombre de roues	4 (2 avec frein)
Revêtement de surface – couleur	Revêtement en poudre – Blanc
Sécurité	Dispositif anti renversement – Breveté
Capacité de levage	136 Kg
Poids	Env. 140 Kg
Tension	24V
Batterie	2 batteries – 2 x 18 A
Autonomie des batteries	Env. 50 cycles
Chargeur de batteries	Inclus
Boîtier de commande sur poignée	Bouton Monter – Descendre Indicateur de charge de la batterie Bouton d'arrêt d'urgence

## L'I-Swim répond aux directives suivantes:

Directive 2006/42/CE  
Directive 2004/108/EC  
UNI EN ISO 10535  
93/42/CEE

Relative aux machines  
Concernant la compatibilité électromagnétique (EMC)  
Lève-personnes pour transférer des personnes handicapées  
Relative aux dispositifs médicaux



## Dimensions et déplacement

	i-swim	i-swim L
Longueur	1267 mm	1294 mm
Largeur	640 mm	640 mm
Hauteur	1512 mm	1607 mm
Hauteur maximale du siège	512 mm	484 mm
Le siège descend	595 mm	745 mm